

# TUBE

## MONTAGEHANDLEIDING



## Verstelbaar bureau TUBE

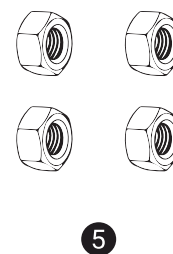
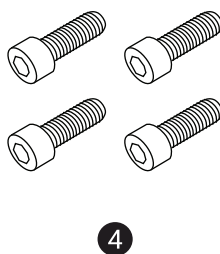
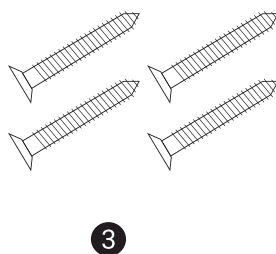
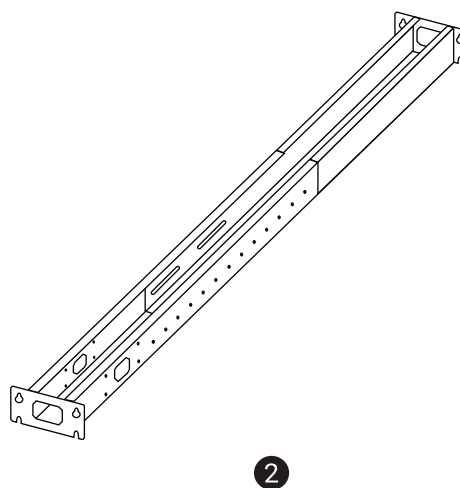
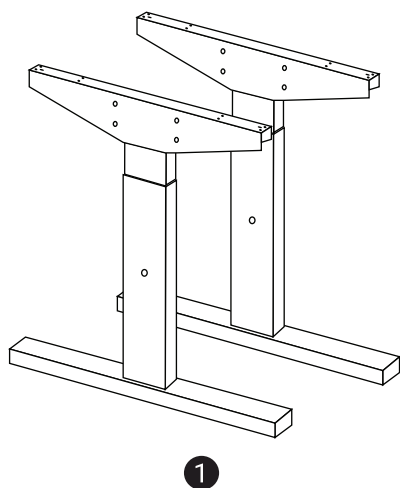
TUB01

---

### BENODIGDE GEREEDSCHAPPEN

- Schroefmachine
- Kruiskopbit
- Rolmaat
- Inbus/bitje 5 & 6
- Steeksleutel 13

## Onderdelenlijst Montage TUBE



1	Verstelbare poten (2x)	3	Schroeven 5.0x25mm t.b.v blad (8x)	5	Moer M8 (12x)
2	Balk (1x)	4	Bouten M8 (12x)		

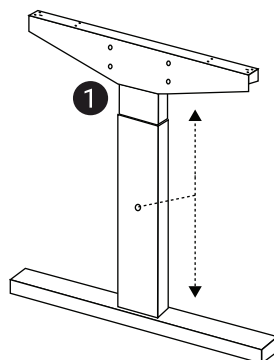
(Onderdelenlijst ter controle)

Handleiding gaat verder op de volgende pagina →

## Handleiding Montage TUBE

### STAP 1 Stel de juiste hoogte in

Stel beide poten(1) op de gewenste hoogte met inbussleutel 5.  
Als standaard hoogte voor tafels wordt 75 cm aangehouden, u dient dan de poot op 72,5 cm te zetten.  
Zie tabel.



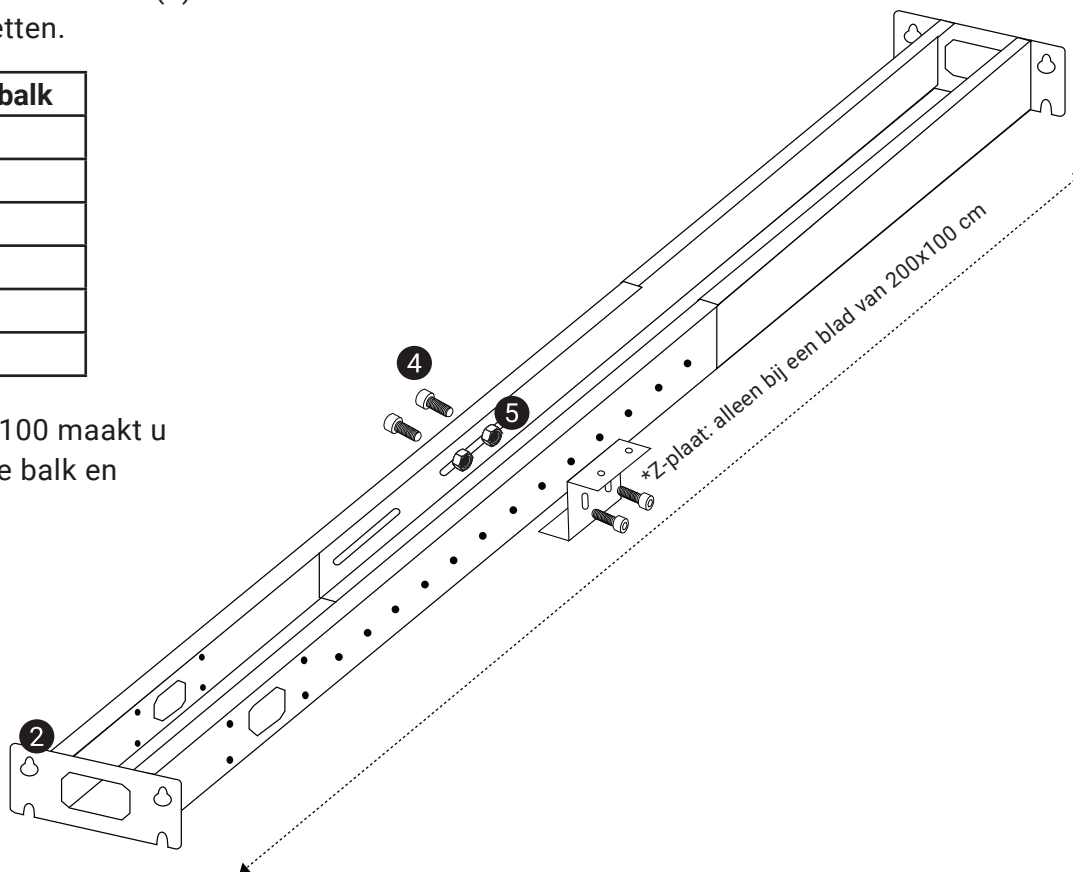
Poot (cm)	Blad (cm)	Totale hoogte (cm)
60,5	2,5	63
62,5	2,5	65
64,5	2,5	67
66,5	2,5	69
68,5	2,5	71
70,5	2,5	73
<b>72,5</b>	<b>2,5</b>	<b>75</b>
74,5	2,5	77
76,5	2,5	79
78,5	2,5	81
80,5	2,5	83

### STAP 2 Stel de juiste lengte in

Schroef de balk uit op de juiste lengte volgens de tabel hieronder.  
Gebruik de bouten(4) en moeren(5) om de balk vast te zetten.

Blad(cm)	Lengte balk
120 x 60	108
120 x 80	108
140 x 80	128
160 x 80	139
180 x 80	159
200 x 100	179

**Let op:** Bij een 200 x 100 maakt u gebruik van een lange balk en een Z-plaat.



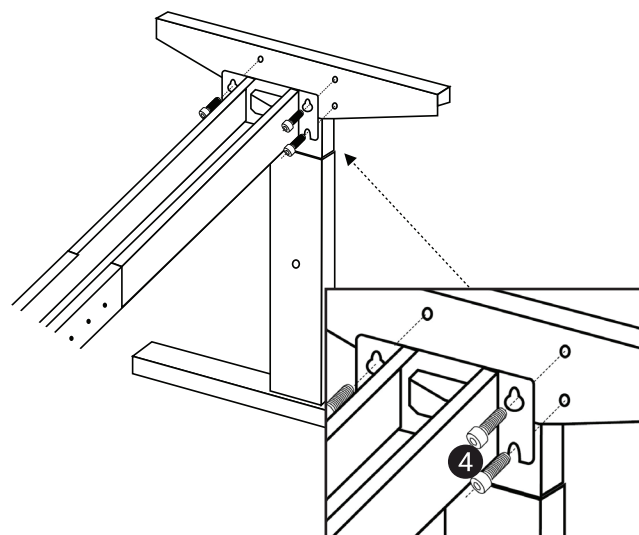
Handleiding gaat verder op de volgende pagina →

## Handleiding Montage TUBE

### STAP 2

#### Balk monteren aan poten

Monteer de balk(2) aan de poten(1) met de M8 inbusbouten(4). Gebruik hiervoor inbussleutel 6.

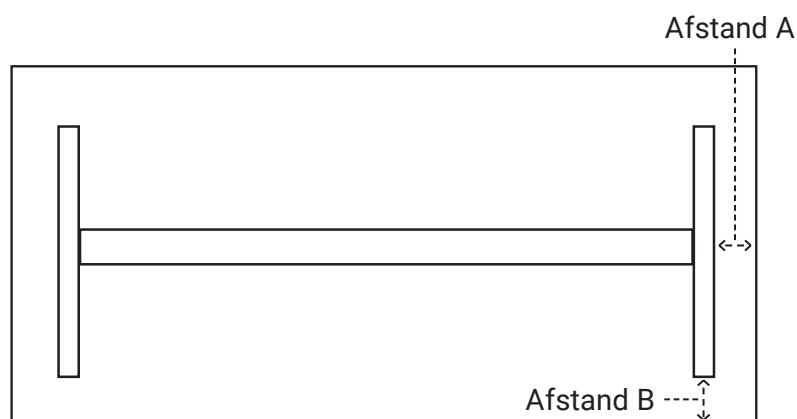


### STAP 5

#### Blad centreren

Leg het blad met de bovenzijde op de vloer en plaats het frame op de onderkant. Centreer het frame op het blad volgens de maattabel.

Wanneer het blad gecentreerd is schroeft u het onderstel vast aan het blad en draait u het bureau om.



**Uw bureau is nu klaar voor gebruik.**

Blad(cm)	Afstand A	Afstand B
120 x 60	2,5	7,5
120 x 80	2,5	11,25
140 x 80	2,5	11,25
160 x 80	7	11,25
180 x 80	7	11,25
200 x 100	7	21,25

Handleiding gaat verder op de volgende pagina →